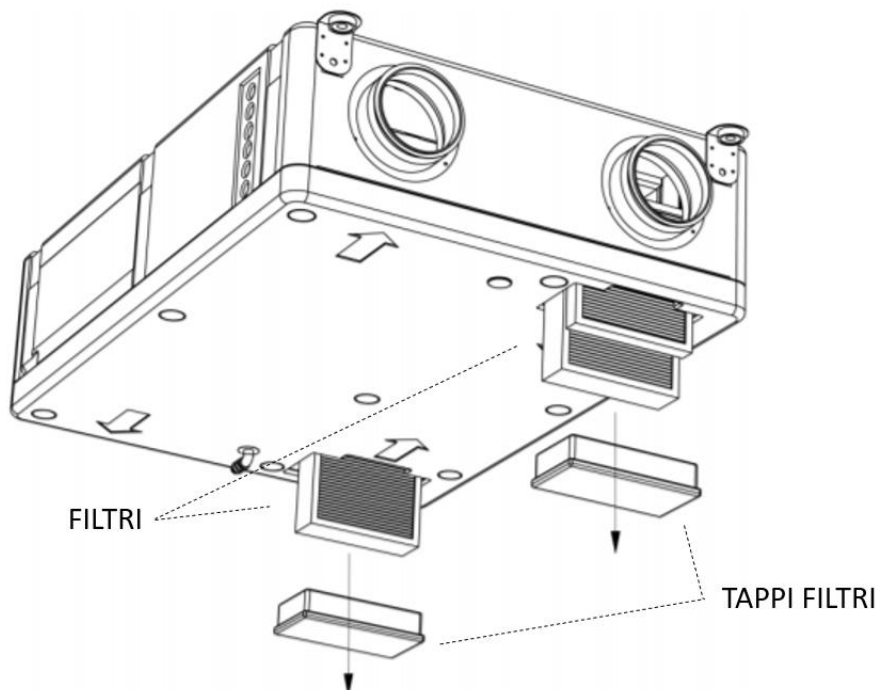


Set filtri 2x ePM10 50% - VMC 120 SV / 170 SV – Art. 7910080305

Rev.01 del 30/01/2023

Prodotto	Set filtri 2x ePM10 50% - VMC 120 SV / 170 SV - Codice art. 7910080305
Descrizione	N°2 filtri ePM10 50% (185x168x22 mm) Ogni filtro è composto da un telaio esterno in lamiera zincata con retine di contenimento dove ha sede il setto filtrante costituito da filtro sintetico piano con capacità filtrante ePM10 50% (ex G4 EN 779)
Compatibilità	Eurotherm <ul style="list-style-type: none"> • VMC 120 SV (Art. 7510010301) • VMC 170 SV (Art. 7510010303 e Art.7510010403)
Istruzioni per manutenzione e controlli periodici	<p>La manutenzione ordinaria della macchina prevede la sostituzione periodica dei filtri per l'aria. La frequenza di sostituzione dei filtri dipende dal grado d'inquinamento esterno ed interno. È comunque consigliabile ispezionarli ogni due mesi ed eventualmente pulirli o sostituirli al massimo ogni 4000 ore di funzionamento effettivo dell'unità.</p> <p>Si raccomanda di non rimuovere i filtri per l'aria presenti durante il funzionamento della macchina stessa. È altresì importante evitare il funzionamento della macchina senza la presenza dei filtri.</p> <p>La sequenza operativa per la sostituzione dei filtri è la seguente:</p> <ol style="list-style-type: none"> 1. Spegner la macchina 2. Accedere ai filtri presenti a bordo macchina tramite gli sportelli ad incastro con presa ergonomica presenti sull'unità come mostrato nella figura sottostante. I filtri sono posizionati sulle prese aspiranti e cioè sulla presa dell'aria dall'esterno e su quella dall'ambiente interno 3. Sfilare i filtri. Per le unità ad installazione orizzontale, accompagnare sempre la discesa del filtro una volta rimosso il proprio sportello. Smaltire i filtri esausti. Per lo smaltimento deve essere consultato il regolamento comunale o il rispettivo gestore della raccolta dei rifiuti urbani 4. Se presenti polvere e residui, eliminarli dall'alloggiamento, previo uso di mascherina o DPI preposto; 5. Inserire i nuovi filtri e riposizionare gli sportelli ad incastro



Eurotherm ha il diritto di aggiornare la produzione e i manuali, senza l'obbligo di aggiornare versioni precedenti se non in casi eccezionali. Sebbene gli autori abbiano messo la massima cura nella redazione del volume sono possibili errori ed omissioni e si invitano i professionisti a far riferimento ai testi di legge in vigore completi e aggiornati e alle norme tecniche di riferimento. Per ricevere ulteriori informazioni o aggiornamenti della documentazione tecnica, inoltrare la richiesta ai recapiti riportati in questa scheda.